

Milwaukee®

Nothing but **HEAVY DUTY**®



M12 FPDX

Original instructions

Originalbetriebsanleitung

Notice originale

Istruzioni originali

Manual original

Oorspronkelijke gebruiksaanwijzing

Original brugsanvisning

Original bruksanvisning

Bruksanvisning i original

Alkuperäiset ohjeet

Πρωτότυπο οδηγιών χρήσης

Orijinal işletme talimatı

Původním návodem k používání

Pôvodný návod na použitie

Instrukcja oryginalna

Eredeti használati utasítás

Izvirna navodila

Originalne pogonske upute

Instrukcijām oriģinālvalodā

Originalni instrukcija

Algupärane kasutusjuhend

Оригинальное руководство по эксплуатации

Оригинално ръководство за експлоатация

Instrucțiuni de folosire originale

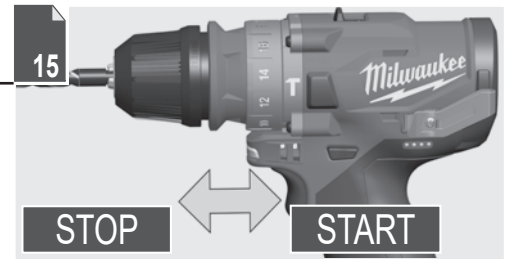
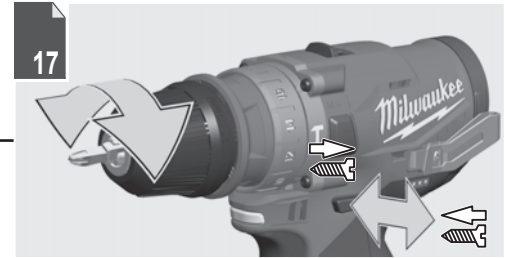
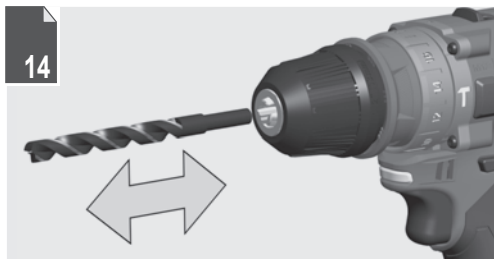
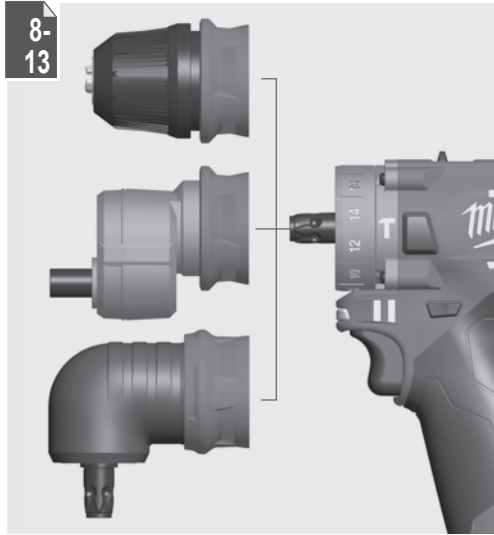
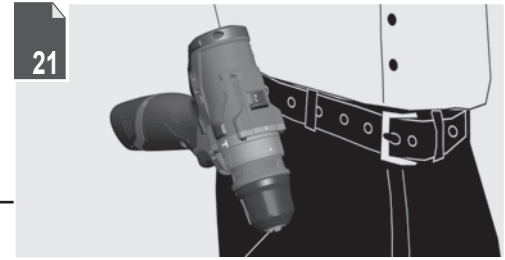
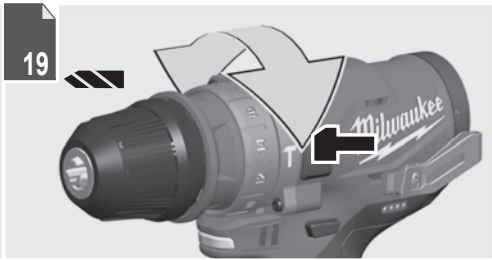
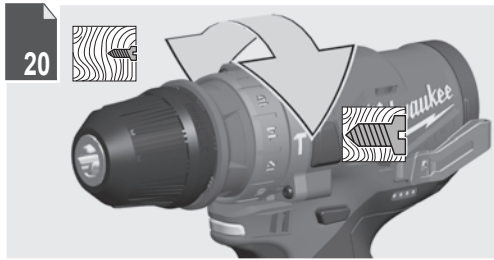
Оригинален прирачник за работа

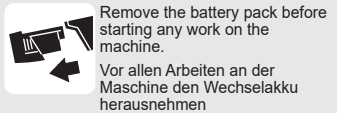
Оригінал інструкції з експлуатації

التعليمات الأصلية

ENGLISH		Picture section with operating description and functional description	4
DEUTSCH		Bildteil mit Anwendungs- und Funktionsbeschreibungen	4
FRANÇAIS		Partie imagée avec description des applications et des fonctions	4
ITALIANO		Sezione illustrata con descrizione dell'applicazione e delle funzioni	4
ESPAÑOL		Sección de ilustraciones con descripción de aplicación y descripción funcional	4
PORTUGUES		Parte com imagens explicativas contendo descrição operacional e funcional	4
NEDERLANDS		Beeldgedeelte met toepassings- en functiebeschrijvingen	4
DANSK		Billeddel med anvendelses- og funktionsbeskrivelser	4
NORSK		Billeddel med bruks- og funksjonsbeskrivelse	4
SVENSKA		Bilddel med användnings- och funktionsbeskrivning	4
SUOMI		Kuvasivut käyttö- ja toimintakuvaus	4
ΕΛΛΗΝΙΚΑ		Τμήμα εικόνων με περιγραφές χρήσης και λειτουργίας	4
TÜRKÇE		Resim bölümü Uygulama ve fonksiyon açıklamaları ile birlikte	4
ČESKY		Obrazová část s popisem aplikací a funkcí	4
SLOVENSKY		Obrazová část s popisom aplikácií a funkcií	4
POLSKI		Część rysunkowa z opisami zastosowania i działania	4
MAGYAR		Képes részalkalmazási- és működési leírásokkal	4
SLOVENSKO		Del slikez opisom uporabe in funkcij	4
HRVATSKI		Dio sa slikama opisima primjene i funkcija	4
LATVISKI		Attēla daļa ar lietošanas un funkciju aprakšiem	4
LIETUVIŠKAI		Paveikslėlio dalis su vartojimo instrukcija ir funkcijų aprašymais	4
EESTI		Pildiosa kasutusjuhendi ja funktsioonide kirjeldusega	4
РУССКИЙ		Раздел иллюстраций с описанием эксплуатации и функций	4
БЪЛГАРСКИ		Част със снимки с описания за приложение и функции	4
ROMÂNIA		Secvența de imagine cu descrierea utilizării și a funcționării	4
МАКЕДОНСКИ		Дел со слики со описи за употреба и функционирање	4
УКРАЇНСЬКА		Частина з зображеннями з описом робіт та функцій	4
عربي		قسم الصور يوجد به الوصف التشغيلي والوظيفي	4

Text section with Technical Data, important Safety and Working Hints and description of Symbols	22
Textteil mit Technischen Daten, wichtigen Sicherheits- und Arbeitshinweisen und Erklärung der Symbole.	24
Partie textuelle avec les données techniques, les consignes importantes de sécurité et de travail ainsi que l'explication des pictogrammes.	26
Sezione testo con dati tecnici, importanti informazioni sulla sicurezza e sull'utilizzo, spiegazione dei simboli.	28
Sección de texto con datos técnicos, indicaciones importantes de seguridad y trabajo y explicación de los símbolos.	30
Parte com texto explicativo contendo Especificações técnicas, Avisos de segurança e de operação e a Descrição dos símbolos.	32
Tekstgedeelte met technische gegevens, belangrijke veiligheids- en arbeidsinstructies en verklaring van de symbolen.	34
Tekstdel med tekniske data, vigtige sikkerheds- og arbejdsanvisninger og symbolforklaring.	36
Tekstdel med tekniske data, viktige sikkerhets- og arbeidsinstruksjoner og forklaring av symbolene.	38
Textdel med tekniska informationer, viktiga säkerhets- och användningsinstruktioner samt symbolförklaringar.	40
Tekstisivut: tekniset tiedot, tärkeät turvallisuus- ja työskentelyohjeet sekä merkien selitykset.	42
Τμήμα κειμένου με τεχνικά χαρακτηριστικά, σημαντικές υποδείξεις ασφαλείας και εργασίας και εξήγηση των συμβόλων.	44
Teknik bilgileri, önemli güvenlik ve çalışma açıklamalarını ve de sembollerin açıklamalarını içeren metin bölümü.	46
Textová část s technickými daty, důležitými bezpečnostními a pracovními pokyny a s vysvětlivkami symbolů	48
Textová část s technickými dátami, dôležitými bezpečnostnými a pracovními pokynmi a s vysvetlivkami symbolov	50
Część opisowa z danymi technicznymi, ważnymi wskazówkami dotyczącymi bezpieczeństwa i pracy oraz objaśnieniami symboli.	52
Szöveges rész műszaki adatokkal, fontos biztonsági- és munkavégzési útmutatásokkal, valamint a szimbólumok magyarázata.	54
Del besedila s tehničnimi podatki, pomembnimi varnostnimi opozorili in delovnimi navodili in pojasnili simbolov.	56
Dio štiva sa tehničkim podacima, važnim sigurnosnim i radnim uputama i objašnjenjem simbola.	58
Teksta daļa ar tehniskajiem parametriem, svarīgiem drošības un darbības norādījumiem, simbolu atšifrējumiem.	60
Teksto dalis su techniniais duomenimis, svarbiomis saugumo ir darbo instrukcijomis bei simbolių paaiškinimais.	62
Tekstiosa tehniliste näitajate, oluliste ohutus- ja tööjuhenditega ning sümbolite kirjeldustega.	64
Текстовый раздел, включающий технические данные, важные рекомендации по безопасности и эксплуатации, а также описание используемых символов.	66
Част с текст с технически данни, важни указания за безопасност и работа и разяснение на символите.	68
Porțiune de text cu date tehnice, indicații importante privind siguranța și modul de lucru și descrierea simbolurilor.	70
Текстуален дел со Технички карактеристики, важни безбедносни и работни упатства и објаснување на символите.	72
Текстова частина з техничними даними, важливими вказівками з техніки безпеки та експлуатації і поясненням символів.	74
القسم النصي المزود بالبيانات الفنية والنصائح الهامة للسلامة والعمل ووصف الرموز	79





Remove the battery pack before starting any work on the machine.

Vor allen Arbeiten an der Maschine den Wechselakku herausnehmen

Avant tous travaux sur la machine retirer l'accu interchangeable.

Prima di iniziare togliere la batteria dalla macchina.

Retire la batería antes de comenzar cualquier trabajo en la máquina.

Antes de efectuar cualquier intervención na máquina retirar o bloco acumulador.

Voor alle werkzaamheden aan de machine de akku verwijderen.

Ved arbejde inden i maskinen, bør batteriet tages ud.

Ta ut vekselbatteriet før du arbeider på maskinen

Drag ur batteripaket innan arbete utföres på maskinen.

Tarkista pistotulppa ja verkkojohto mahdollisilta vaurioilta. Viat saa korjata vain alan erikoismies.

Πριν από κάθε εργασία στη μηχανή αφαιρέστε την ανταλλακτική μπαταρία.

Aletin kendinge bir çalışma yapmadan önce kartuş aküyü çıkarın.

Před zahájením veškerých prací na vrtacím šroubovákú vyjmout výměnný akumulátor.

Pred každou pracou na stroji výměnný akumulátor vytiahnuť.

Przed przystąpieniem do jakichkolwiek prac na elektronarzędziu należy wyjąć wkładkę akumulatrową.

Karbantartás, javítás, tisztítás, stb. előtt az akkumulátort ki kell venni a készülékből.

Pred deli na stroju izvlecite izmenljivi akumulator.

Prije svih radova na stroju izvaditi bateriju za zamjenu.

Pirms mašīnai veikt jebkāda veida apkopes darbus, ir jāizņem arī akumulātors.

Prieš atikdami bet kokius darbus įrenginyje, išimkite keičiamą akumuliatorių.

Enne kōiki tōid masina kallal vōtke vahetatav aku vālja.

Виньте аккумулятор из машины перед проведением с ней каких-либо манипуляций.

Преди започване на каквито е да е работи по машината извадете акумулатора.

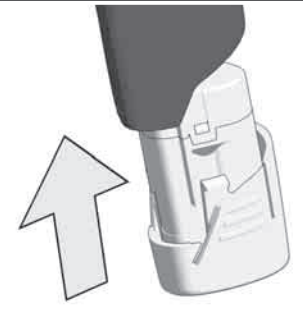
Scoateți acumulatorul înainte de a începe orice intervenție pe mașină.

Отстранете ја батеријата пред да започнете да ја користите машината.

Перед будь-якими роботами на машині ви́няти змінну акумуляторну батарею.

قم بإزالة حزمة البطارية قبل البدء في أي أعمال على الجهاز.

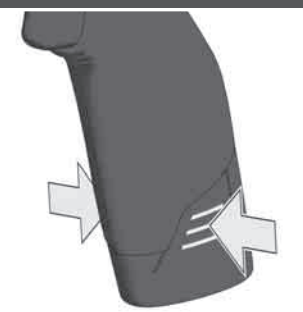
1



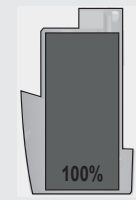
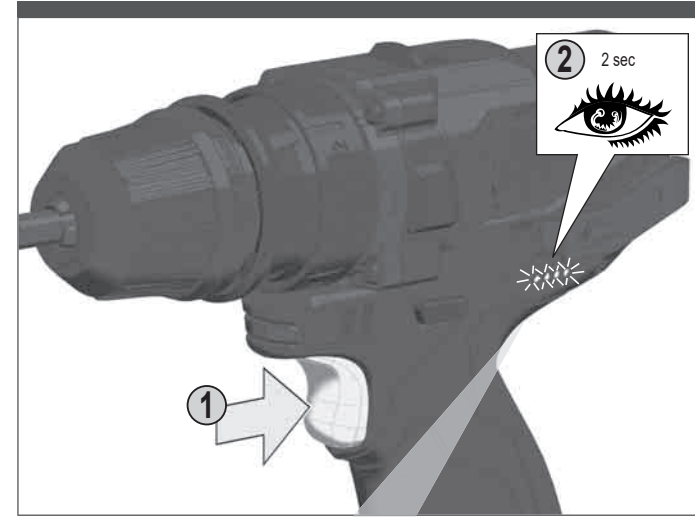
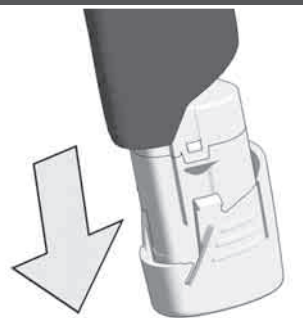
2

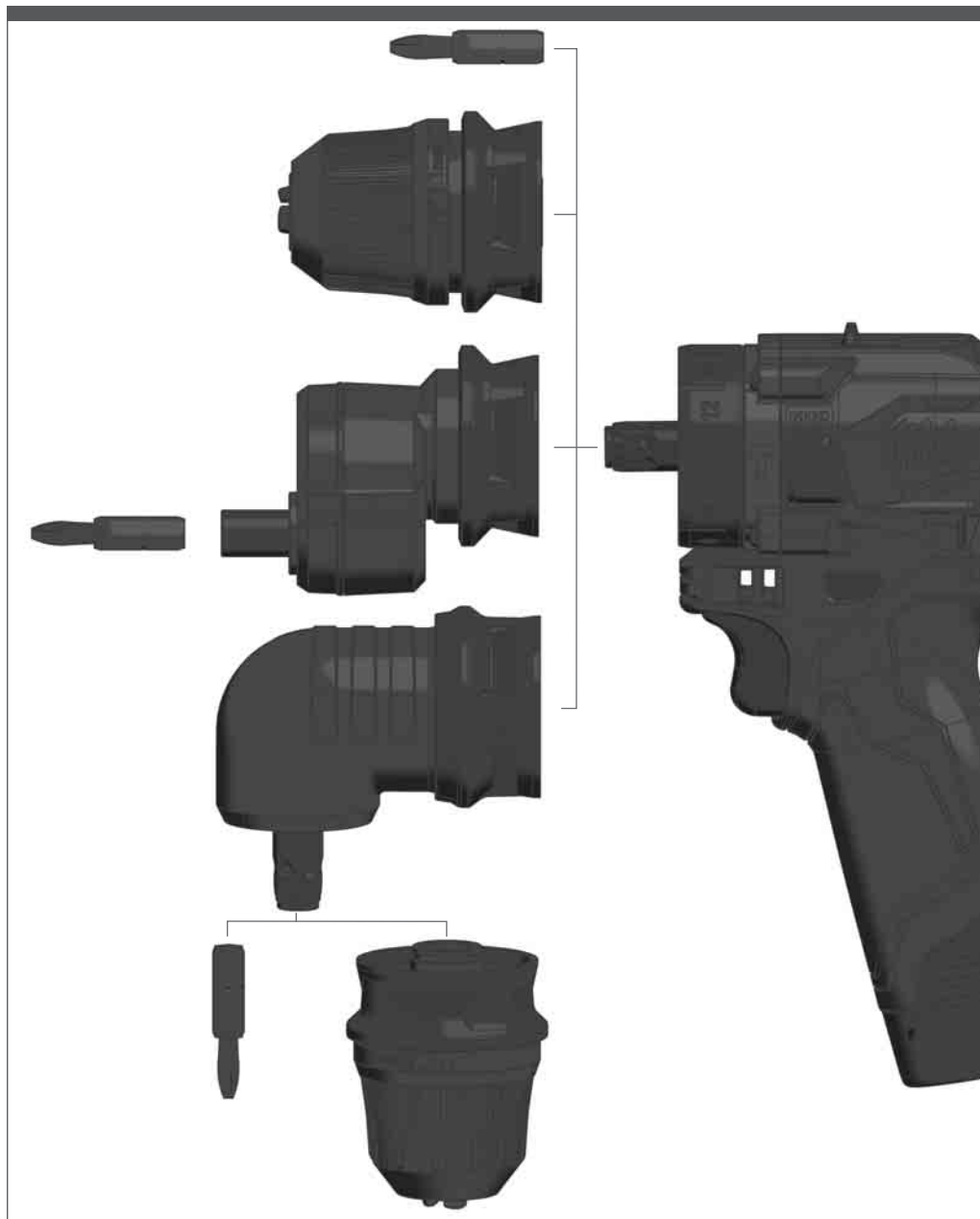
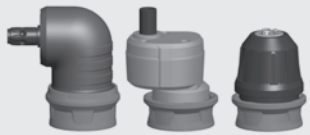


1



2





The overview shows a selection of different application heads to this Milwaukee powerbase. Depending on the equipment package you have purchased various application heads. Other application heads and powerbases can be purchased separately.

⚠ Use only the imaged application combinations of application heads.

Die Übersicht zeigt eine Auswahl verschiedener Aufsatzgeräte zu dieser Milwaukee Antriebseinheit. Je nach Ausstattungspaket haben Sie unterschiedliche Aufsatzgeräte erworben. Weitere Aufsatzgeräte und Antriebseinheiten können separat erworben werden.

⚠ Nur die abgebildeten Anwendungskombinationen der Aufsatzgeräte verwenden.

L'aperçu montre une sélection de différentes têtes à appliquer sur cette unité de motorisation Milwaukee. Selon le set que vous avez acheté, vous aurez de différentes têtes. On pourra acheter séparément d'autres têtes et d'autres unités de motorisation.

⚠ Utiliser seulement les combinaisons de dispositifs à appliquer reproduites dans l'image.

La panoramica mostra una selezione di diverse teste da applicare su questa unità di motorizzazione Milwaukee. A seconda del pacchetto acquistato, disporrete di diverse teste. Potranno essere acquistati separatamente ulteriori teste ed unità di motorizzazione.

⚠ Usare soltanto le combinazioni di dispositivi da applicare riprodotte nell'immagine.

La vista de conjunto muestra una selección de los diferentes cabezales intercambiables disponibles para esta unidad de accionamiento Milwaukee. En función del paquete de equipamiento seleccionado se adquieren diferentes cabezales intercambiables. Otros cabezales intercambiables y unidades de accionamiento se pueden adquirir por separado.

⚠ Sólo utilizar las combinaciones de aplicación representadas de los cabezales intercambiables.

A vista de conjunto mostra uma seleção de diversos cabeçotes para esta unidade de acionamento da Milwaukee. Você adquiriu vários cabeçotes, dependendo do kit de equipamentos. Outros cabeçotes e unidades de acionamento podem ser adquiridos separadamente.

⚠ Só use as combinações das cabeças de aplicação representadas.

Het overzicht toont een aantal verschillende hulpgereedschappen voor deze Milwaukee aandrijfseenheid. Al naargelang het uitrustingspakket hebt u verschillende hulpgereedschappen gekocht. Andere hulpgereedschappen en aandrijfseenheden zijn apart verkrijgbaar.

⚠ Gebruik alleen de afgebeelde hulpstukcombinaties.

Översikten viser et udvalg af de forskellige udskiftelige værktøjshoveder til denne Milwaukee motorenhed. Afhængigt af udstyrspakken har du købt forskellige udskiftelige værktøjshoveder. Yderligere udskiftelige værktøjshoveder og motorenheder kan købes separat.

⚠ Brug kun de viste anvendelseskombinationer af de udskiftelige værktøjshoveder.

Översikten viser et utvalg av forskjellige verkøy hoder til denne Milwaukee drivkraftenheten. Alt etter utstyrspakke følger forskjellige deler med. Ytterligere verkøy hoder kan kjøpes separat.

⚠ Bruk bare de brukskombinasjonene av påsettingshodene som er vist på bildet.

På översikten finns ett urval av olika verktyghuvuden för detta Milwaukee multiverktyg. Beroende på vilket verktygspaket du har bestämmt dig för har du nu olika verktygshuvuden. Fler verktygshuvuden och multiverktyg finns också att köpa separat.

⚠ Använd endast de användningskombinationer för verktygpåsatserna som visas på bilden.

Yhteenvedossa nähdään valikoima erilaisia tähän Milwaukee-käyttöyksikköön sopivia lisälaitteita. Ostetusta varustepaketista riippuen mukana on erilaisia lisälaitteita. Muut lisälaitteet ja käyttöyksiköt voidaan hankkia erillisinä.

⚠ Käytä vain kuvissa esitetyjä lisälaitteiden sovellusyhdistelmiä.

Στον πίνακα μετρεείτε να δείτε μια ποικιλία των διαφόρων προσαρτημάτων για αυτή την κινητήρια μονάδα Milwaukee. Ανάλογα με το πακέτο εξαρτημάτων έχετε αγοράσει διαφορετικά προσαρτήματα. Άλλα προσαρτήματα και κινητήριες μονάδες μπορούν να αγοραστούν ξεχωριστά.

⚠ Χρησιμοποιείτε μόνο τους συνδυασμούς προσαρτημάτων που απεικονίζονται.

Genel bilgilerde bu Milwaukee tahrik ünitesi üzerine takılabilecek çeşitli ek ekipmanlar gösterilmektedir. Sistemin donanım modeline bağlı olarak çeşitli ek ekipmanlar satın almanız bulunmaktadır. Bunun dışında başka ek ekipman ve tahrik ünitesini ayrı olarak satın alabilirsiniz.

⚠ Ek ekipmanların sadece gösterilen uygulama kombinasyonlarını kullanınız.

Přehled zobrazuje výběr z různých nástavců k této hnači jednotce značky Milwaukee. Podle toho, jaký typ balíčku vybavy máte, jste získal různé nástavce. Další nástavce a hnači jednotky si můžete koupit zvlášť.

⚠ Používejte pouze zobrazené kombinace využití nástavců.

Prehľad zobrazuje výber z rôznych nástavcov k tejto pohonnej jednotke značky Milwaukee. V závislosti od balíka vybavy ste získali rozdielne nástavce. Ďalšie nástavce a pohonné jednotky si môžete kúpiť zvlášť.

⚠ Používať len zobrazené kombinácie využitia nástavcov.

Zestawienie przedstawia wybór różnych narzędzi nasadkowych do tego zespołu napędowego Milwaukee. W zależności od pakietu wyposażenia nabywa się różne narzędzia nasadkowe. Kolejne narzędzia nasadkowe można nabyć osobno.

⚠ Używać tylko przedstawionych kombinacji zastosowań urządzeń nasadkowych.

Az áttekintés a jelen Milwaukee meghajtó egységhez való különböző szerszám fejek választékát mutatja. A felszerelési csomagtól függően Ön különböző szerszám fejeket vásárolt meg. További szerszám fejek és meghajtó egységek külön vásárolhatók.

⚠ Csak az ábrán látható szerszámfej-alkalmazáskombinációkat használja.

Pregled prikazuje izbor različnih prikljpnih naprav k tej Milwaukee pogonski enoti. Glede na paket opreme ste prejeli različne prikljopne naprave. Nadaljnje prikljopne naprave in pogonske enote lahko pridobite kasneje.

⚠ Uporabljajte zgolj prikazane kombinacije uporabe priključnih naprav.

Pregled prikazuje jedan izbor raznih priključnih naprava za ovu pogonsku jedinicu Milwaukee-a. Vi ste zavisno o paketu opreme stekli različite priključne naprave. Ostale priključne naprave i pogonske jedinice možete dobiti posebno.

⚠ Upotrebjavati samo ilustrirane primjenjive kombinacije sastavnih naprava.

Párskatát redzami dažādi papildu aprīkojumi šai Milwaukee spēkietārtai. Atkarībā no aprīkojuma komplektācijas, jūs iegūstat dažādu papildu aprīkojumu. Citu papildu aprīkojumu un spēkietārtas iespējams iegādāties atsevišķi.

⚠ Atļauts izmantot tikai attēlā redzamas papildu aprīkojuma kombinācijas.

Apžvalgoje pateikiamas įvairių šio Milwaukee pavaros įtaiso uždedamųjų prietaisų pasirinkimas. Pagal komplektacijos paketus jūs įsigysite skirtingus uždedamosius prietaisus. Kitus uždedamosius prietaisus ir pavaros įtaisus galite įsigyti atskirai.

⚠ Naudokite tik pavaizduotų uždedamųjų galvūčių derinius.

Ülevaldes näidatakse kõnealuse Milwaukee ajamimooduli erinevate otsakseadmete valikut. Varustuspaketist olenevalt soetasite erinevaid otsakseadmeid. Edasisi otsakseadmeid ja ajamimooduleid on võimalik eraldi soetada.

⚠ Kasutage ainult tööseadmete kujutatud rakenduskombinatsioone.

В данном обзоре приведен ассортимент различных съменных устройств к этому приводному блоку Milwaukee. В зависимости от пакета оснащения вы приобретете разнообразные съменные устройства. Дополнительные съменные устройства и приводные блоки можно приобрести отдельно.

⚠ Использовать насадные головки только в комбинациях, показанных на рисунках.

Прегледът показва избор от различни устройства-приставки към този задвижващ механизъм на Milwaukee. В зависимост от пакета с оборудване Вие сте се сдобили с различни устройства-приставки. Можете да купите отделно и други устройства-приставки и задвижващи механизми.

⚠ Моля върху наставящите (сменяеми) устройства да се използват и поставят само изброените приложни комбинации.

Vă prezentăm o selecție de aparate atașabile pentru această unitate de antrenare de la Milwaukee. În funcție de pachetul de dotare achiziționat dispuneți de diferite aparate atașabile. Pot fi achiziționate în mod separat și alte aparate atașabile și unități de antrenare.

⚠ Utilizați numai combinațiile aplicative ilustrate de aparate atașabile.

Прегледот прикажува избор на различни апликациски апарати за оваа Milwaukee погонска единица. Во зависност од пакетот со опрема Вие се стекнавте со различни апликациски апарати. Дополнителни апликациски апарати и погонски единици можат да бидат набавени одделно.

⚠ Употребете ја само прикажаната комбинација на употреба на апаратите за апликација.

В огляд наведених вибир різного знімого обладнання до цього приводного блоку Milwaukee. Придбане вами знімого обладнання залежить від обраного пакета обладнання. Додаткове знімого обладнання та приводні блоки можна придбати окремо.

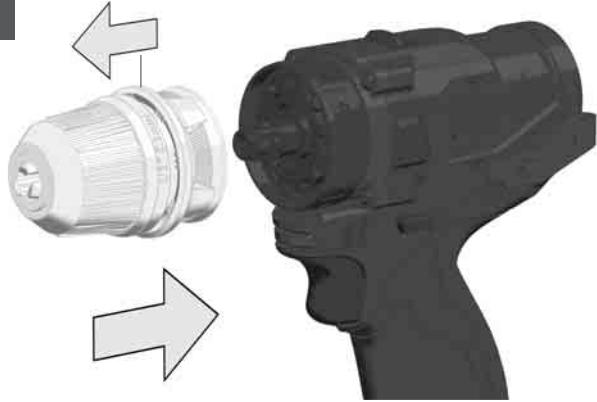
⚠ Використовувати тільки такі комбінації знімого обладнання, які наведені на ілюстраціях.

تعرض النظرة العامة قواعد امداد الطاقة المختلفة الخاصة برأس توصيل Milwaukee وفقاً لحزمة معدات قواعد امداد الطاقة المتوفرة التي تمت بشرائها. يمكن شراء قواعد امداد طاقة وروس توصيل أخرى بشكل منفصل.

⚠ تستخدم مجموعة التوصيلات المعكومة لرووس التوصيلات.



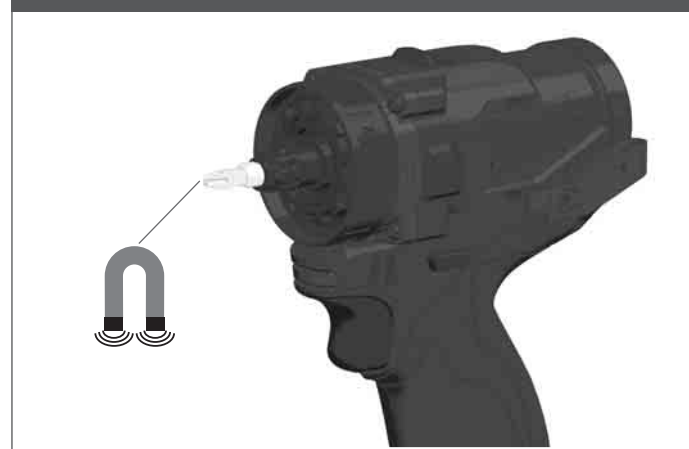
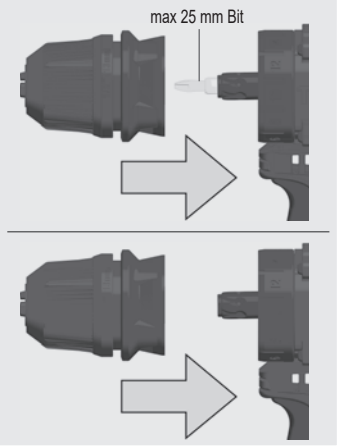
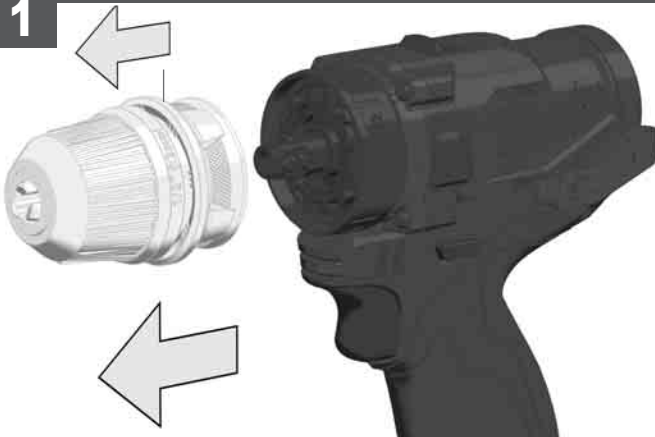
1

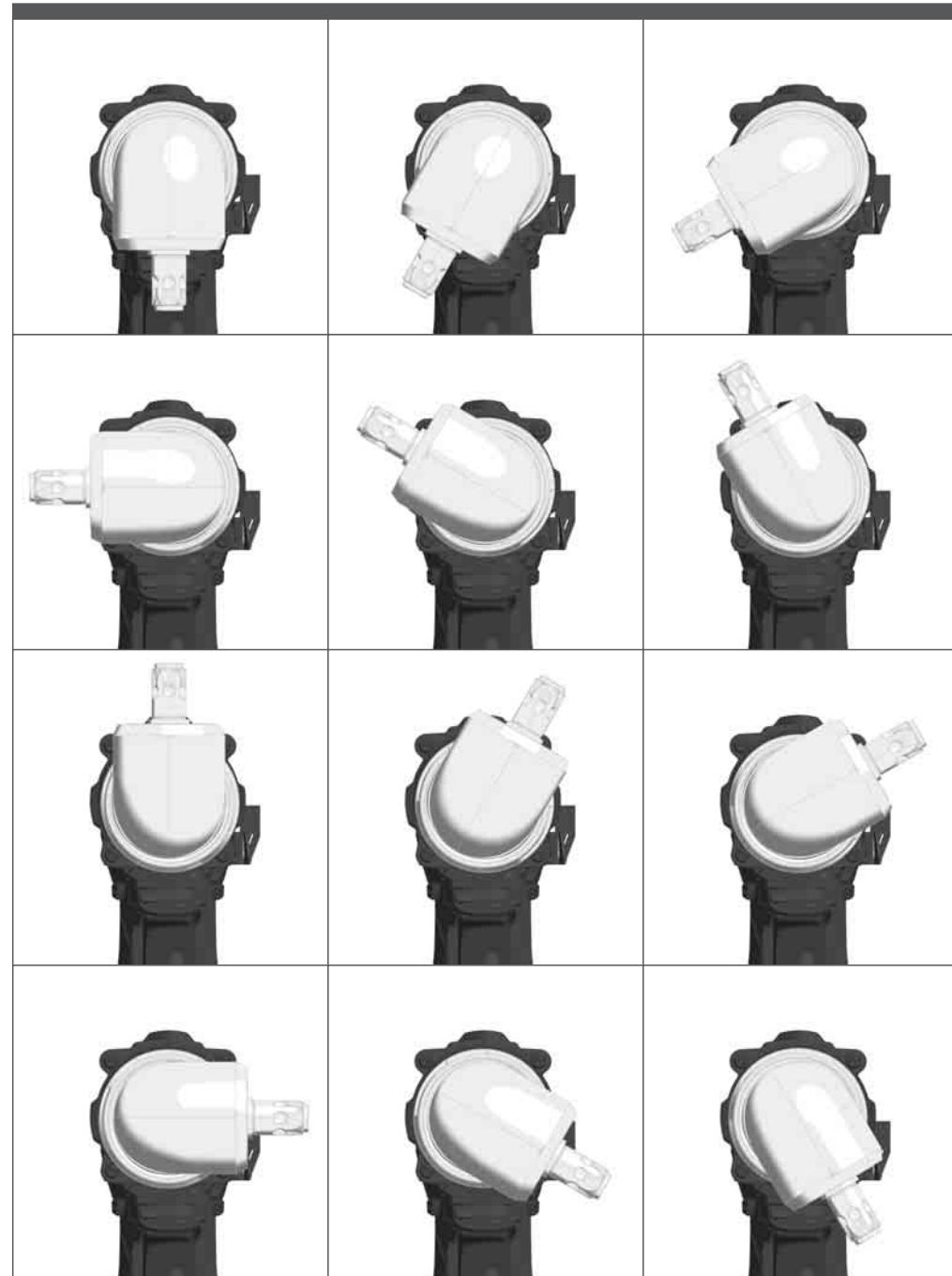
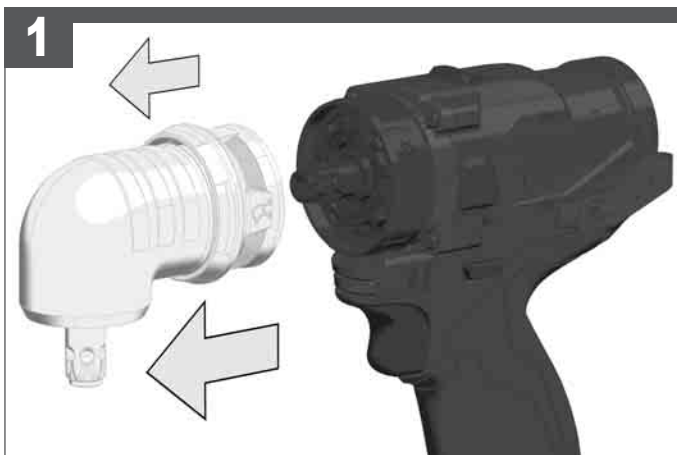
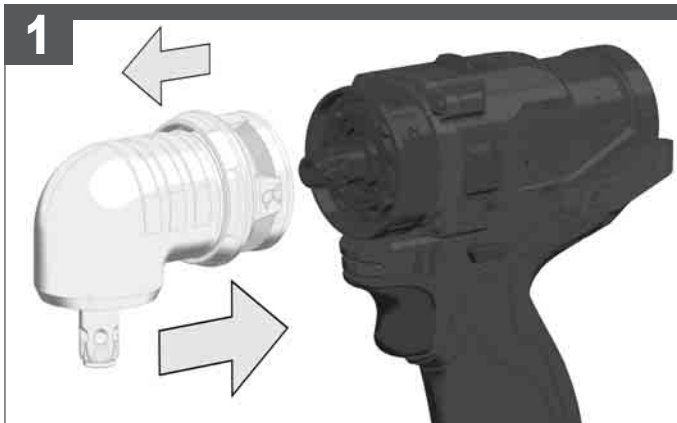
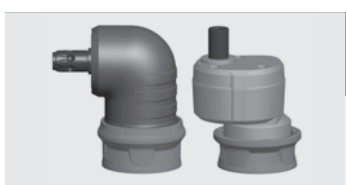


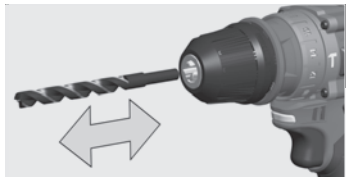
2



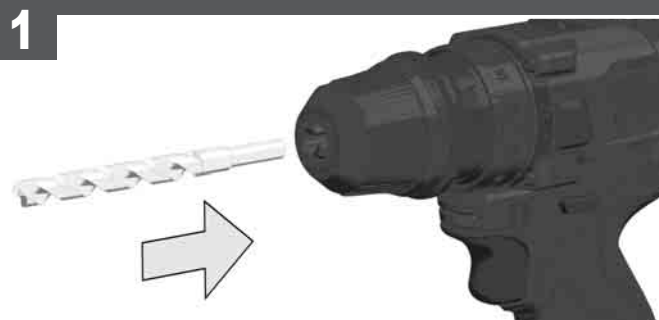
1



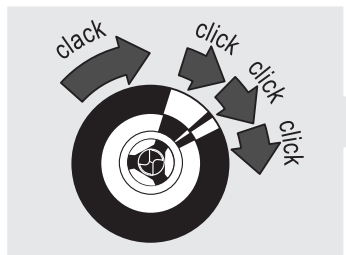




1



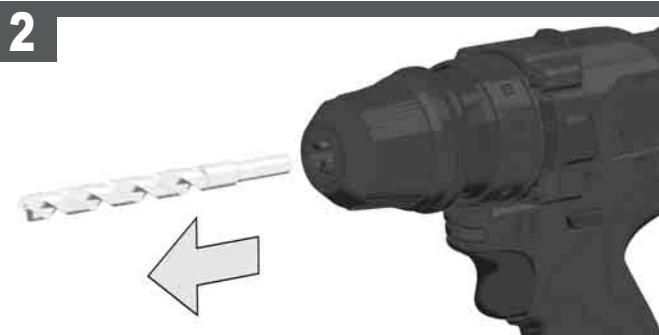
2



1

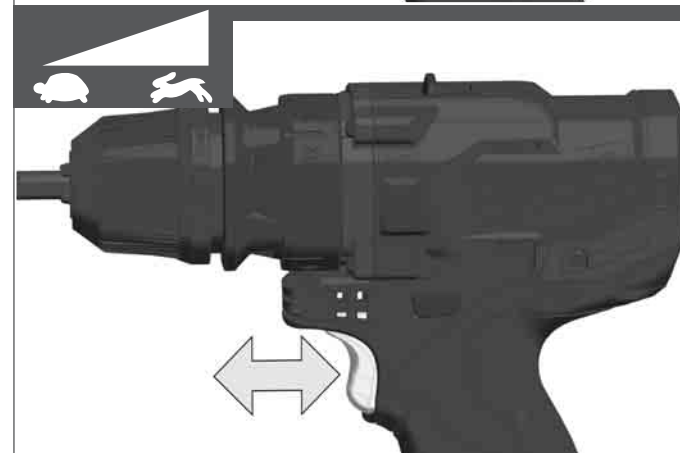


2



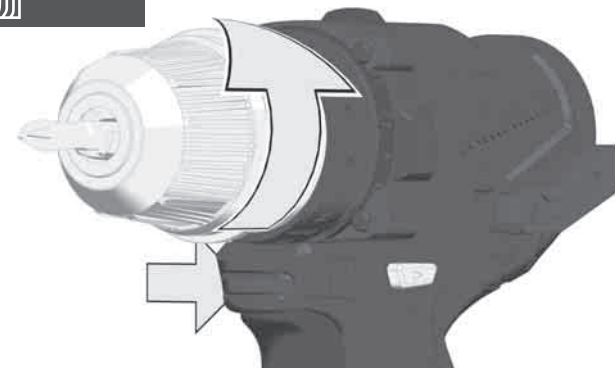
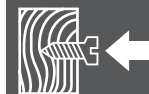
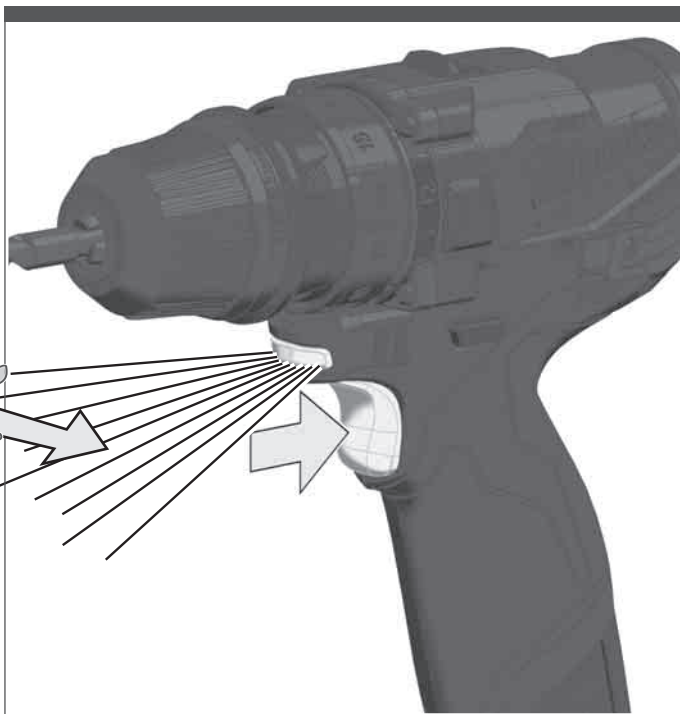
- Handle (insulated gripping surface)
- Handgriff (isolierte Grifffläche)
- Poignée (surface de prise isolée)
- Impugnatura (superficie di presa isolata)
- Empuñadura (superficie de agarre con aislamiento)
- Manipulo (superficie de pega isolada)
- Handgriep (geïsoleerd)
- Håndtag (isolerede gribeflader)
- Håndtak (isolert gripeflate)
- Handtag (isolerad greppyta)
- Kahva (eristetty tarttumapinta)
- Χειρολαβή (μονωμένη επιφάνεια λαβής)
- El kulpu (izolasyonlu tutma yüzeyi)
- Rukojeť (izolovaná uchopovací plocha)
- Rukoväť (izolovaná úchopná plocha)
- Uchwyt (z izolowaną powierzchnią)
- Fogantyú (szigetelt fogófelület)
- Ročaj (izolirana prijemalna površina)
- Rukohvat (izolirana površina za držanje)
- Rokturis (izolēta satveršanas virsma)
- Rankena (izoliuotas rankenos paviršius)
- Käepide (isoleeritud pideme piirkond)
- Рукоятка (изолированная поверхность ручки)
- Ръкохватка (изолирана повърхност за хващане)
- Mâner (suprafață de prindere izolată)
- Дршка (изолирана површина)
- Ручка (ізолювана поверхня ручки)
- المقبض (مساحة القبض معزولة)

START

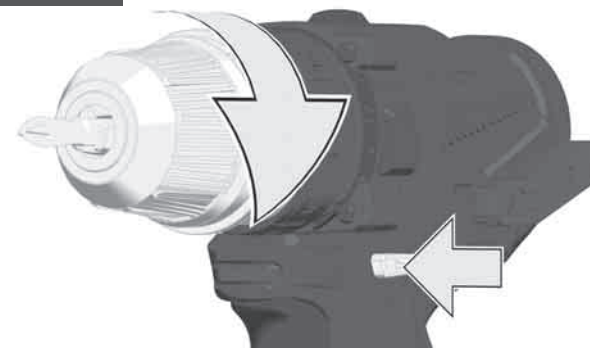
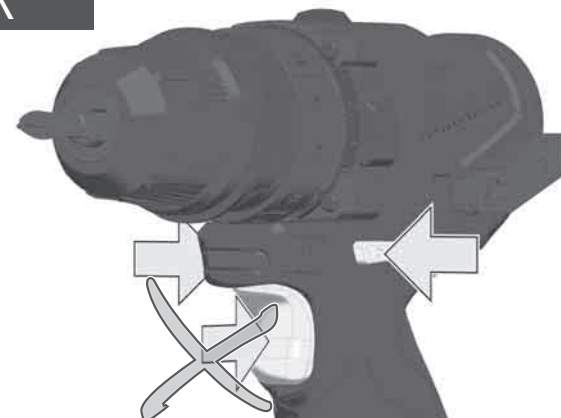


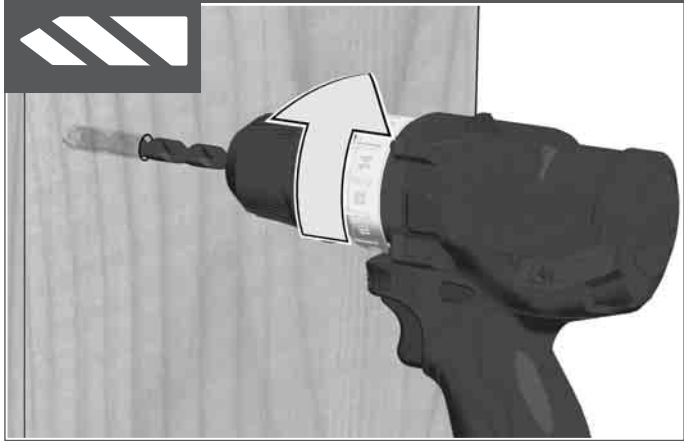
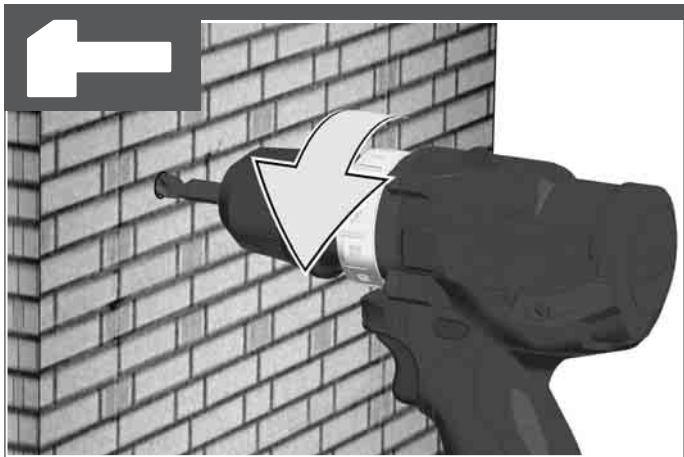
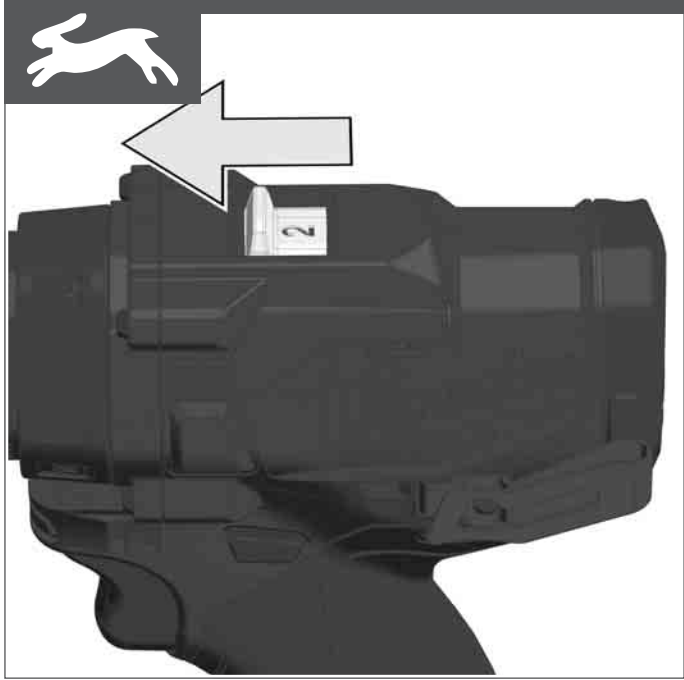
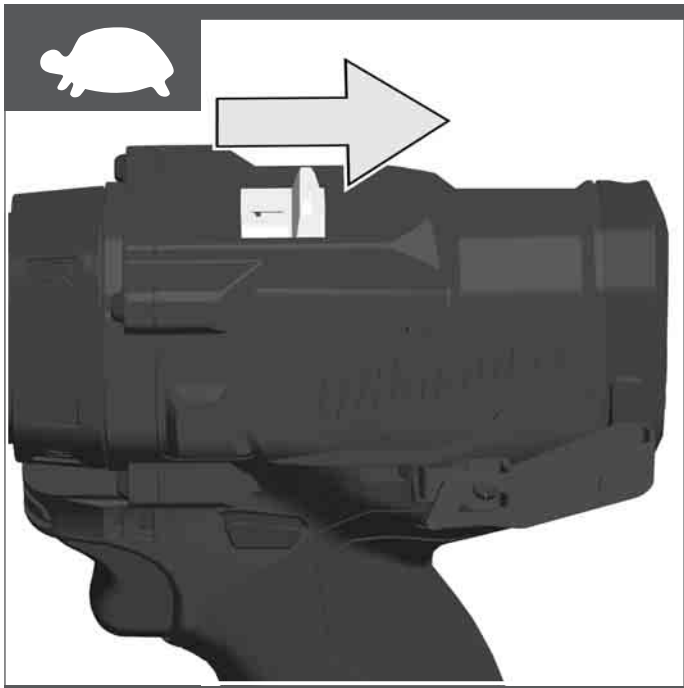
STOP

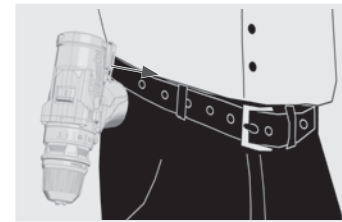
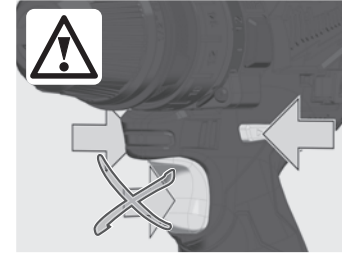
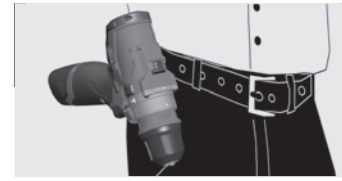
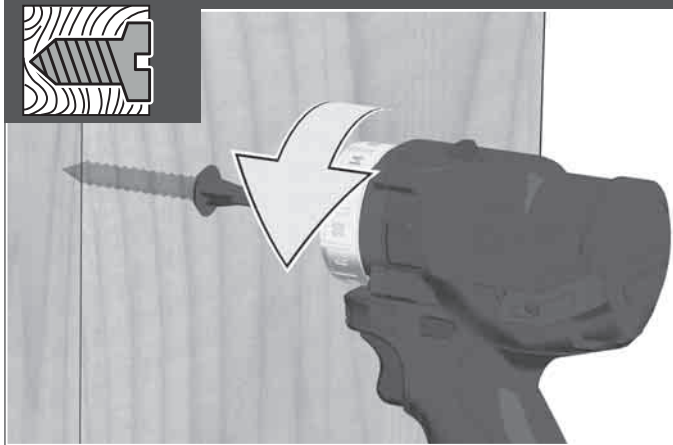
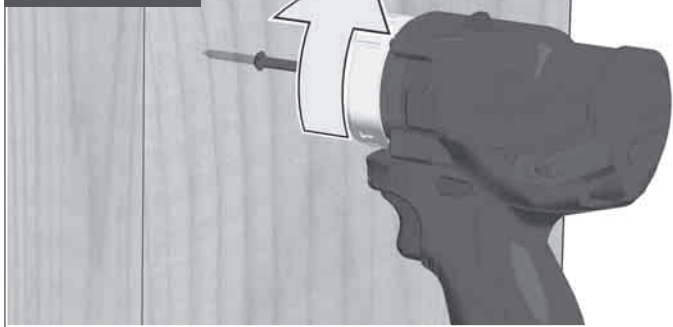
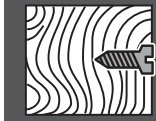




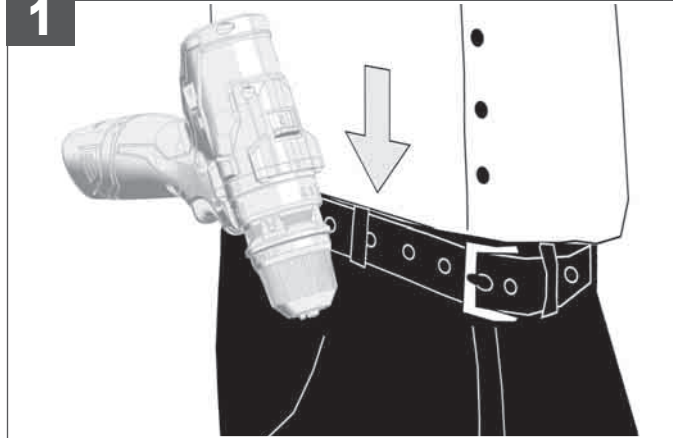
LOCK



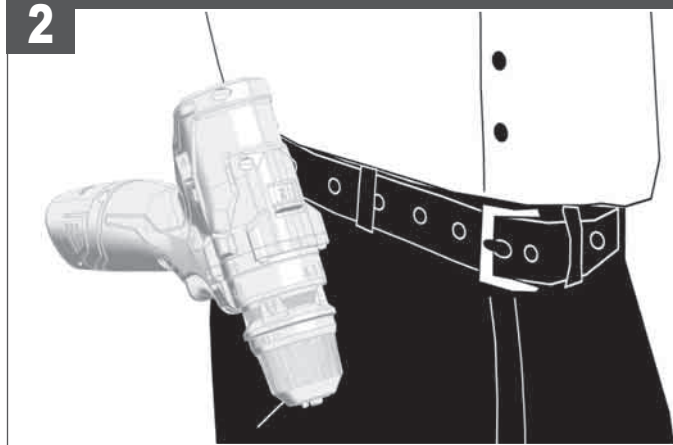




1



2



ТЕХНИЧЕСКИ ДАННИ	АКУМУЛАТОРЕН УДАРЕН ГАЙКОВЕРТ	M12 FPDХ
Производствен номер	4673 25 03... ...000001-999999	
Диаметър на свредлото за стомана	13 mm	
Диаметър на свредлото за дърво	35 mm	
Диаметър на свредлото за обикновени и силкатни тухли	13 mm	
Винтове за дърво (без предварително разпороване)	8 mm	
Обороти на празен ход на 1. скорост	0-450 min ⁻¹	
Обороти на празен ход на 2. скорост	0-1700 min ⁻¹	
Брой на ударите на 1. скорост	0-6750 min ⁻¹	
Брой на ударите на 2. скорост	0-25500 min ⁻¹	
Въртящ момент *1 (1,5 Ah / 2,0 Ah)	37 Nm	
Въртящ момент *1 (3,0 Ah / 4,0 Ah)	44 Nm	
Напрежение на акумулатора	12 V	
Защегателен участък на патронника	1,5-13 mm	
Тегло съгласно процедурата EPTA 01/2014 (1,5 Ah / 2,0 Ah)	1,24 kg	
Тегло съгласно процедурата EPTA 01/2014 (3,0 Ah / 4,0 Ah)	1,47 kg	
Препоръчителна околна температура при работа	-18°C ... +50 °C	
Препоръчителни видове акумулаторни батерии	M12B...	
Препоръчителни зарядни устройства	M12-18 C; M12-18 FC; M12-18 AC; M12 C4; C12 C	

Информация за шума/вибрациите

Измерените стойности са получени съобразно EN 62841.

Нивото на звуково налягане на уреда в db (A) обикновено съставлява

Равнище на звуковото налягане (Несигурност К=3dB(A)) 89 dB (A)

Равнище на мощността на звука (Несигурност К=3dB(A)) 100 dB (A)

Да се носи предпазно средство за слуха!

Общите стойности на вибрациите (векторна сума на три посоки) са определени в съответствие с EN 62841.

Стойност на емисии на вибрациите а_v

Ударно пробиване в бетон а_{v,d} 15,73 m/s²

Несигурност К= 1,5 m/s²

Пробиване на метал а_{v,d} 1,92 m/s²

Несигурност К= 1,5 m/s²

Завинтване а_s 0,86 m/s²

Несигурност К= 1,5 m/s²

*1 Измерено по стандарт N 877318 на Milwaukee

ВНИМАНИЕ

Посочените в настоящия информационен лист нива на вибрации и шумови емисии са измерени в съответствие със стандартизирано изпитване, предоставено в EN 62841, и могат да се използват за сравняване на един инструмент с друг. Те може също така да се използват и за предварителна оценка на излагането на вредни въздействия.

Декларираните нива на вибрации и шумови емисии се отнасят за основните приложения на инструмента. Ако обаче инструментът се използва за други приложения, с други приспособления или не се поддържа добре, нивата на вибрации и шумови емисии могат да са различни. Това може значително да повиши нивото на излагане на вредни въздействия за общата продължителност на работата.

При оценка на нивото на излагане на въздействието на вибрации и шум следва също така да се вземе предвид времето, през което инструментът е изключен или през което е включен, но не се използва. Това може значително да понижи нивото на излагане на вредни въздействия за общата продължителност на работата.

Определете допълнителни мерки за безопасност за защита на оператора от въздействието на вибрациите и/или шума, като например поддръжка на инструмента и приспособленията, поддържането на топлината на ръцете и организацията на работата.

⚠ УКАЗАНИЯ ЗА БЕЗОПАСНОСТ ЗА БОРМАШИНИ

⚠ ВНИМАНИЕ! Прочетете всички указания за безопасност, инструкции, илюстрации и спецификации за този електроинструмент. Пропуските при спазване на приведените по-долу указания могат да доведат до токов удар, пожар и/или тежки травми. Запазете тези инструкции и указания за безопасност за бъдещи справки.

⚠ УКАЗАНИЯ ЗА БЕЗОПАСНОСТ ЗА БОРМАШИНИ

Инструкции за безопасност при всички дейности

Дръжте електрическия инструмент за изолираните повърхности за хващане, когато извършвате операция, при която режещото острие или стягите могат да влязат в досет със скрити проводници. При досет с проводник под напрежение по режещото острие или по стягите може да протече ток, който да причини електрически удар на оператора.

Носете предпазни тапи за ушите при ударното пробиване. Шумът може да доведе до загуба на слуха.

Указания за безопасност при използването на дълги свредла

Никога не използвайте по-високи обороти от максималните обороти, предвидени за пробиващия накрайник. При по-високи обороти накрайникът може да се огъне, когато се върти без контакт с детайла, което може да доведе до наранявания.

Винаги стартирайте с ниски обороти и работете с таква, когато пробиващият накрайник се намира в контакт с детайла. При по-високи обороти накрайникът може да се огъне, когато се върти без контакт с детайла, което може да доведе до наранявания.

Винаги прилагайте натиск само в директна посока към пробиващия накрайник и не натискайте прекалено силно. Пробиващите накрайници могат да се огънат и да се счупят, или да причинят загуба на контрол над уреда, поради което да се стигне до наранявания.

Винаги прилагайте натиск само в директна посока към пробиващия накрайник и не натискайте прекалено силно. Пробиващите накрайници могат да се огънат и да се счупят, или да причинят загуба на контрол над уреда, поради което да се стигне до наранявания.

Винаги прилагайте натиск само в директна посока към пробиващия накрайник и не натискайте прекалено силно. Пробиващите накрайници могат да се огънат и да се счупят, или да причинят загуба на контрол над уреда, поради което да се стигне до наранявания.

Винаги прилагайте натиск само в директна посока към пробиващия накрайник и не натискайте прекалено силно. Пробиващите накрайници могат да се огънат и да се счупят, или да причинят загуба на контрол над уреда, поради което да се стигне до наранявания.

Винаги прилагайте натиск само в директна посока към пробиващия накрайник и не натискайте прекалено силно. Пробиващите накрайници могат да се огънат и да се счупят, или да причинят загуба на контрол над уреда, поради което да се стигне до наранявания.

Винаги прилагайте натиск само в директна посока към пробиващия накрайник и не натискайте прекалено силно. Пробиващите накрайници могат да се огънат и да се счупят, или да причинят загуба на контрол над уреда, поради което да се стигне до наранявания.

Винаги прилагайте натиск само в директна посока към пробиващия накрайник и не натискайте прекалено силно. Пробиващите накрайници могат да се огънат и да се счупят, или да причинят загуба на контрол над уреда, поради което да се стигне до наранявания.

ТЕХНИЧЕСКИ ДАННИ	АКУМУЛАТОРЕН УДАРЕН ГАЙКОВЕРТ	M12 FPDХ
Производствен номер	4673 25 03... ...000001-999999	
Диаметър на свредлото за стомана	13 mm	
Диаметър на свредлото за дърво	35 mm	
Диаметър на свредлото за обикновени и силкатни тухли	13 mm	
Винтове за дърво (без предварително разпороване)	8 mm	
Обороти на празен ход на 1. скорост	0-450 min ⁻¹	
Обороти на празен ход на 2. скорост	0-1700 min ⁻¹	
Брой на ударите на 1. скорост	0-6750 min ⁻¹	
Брой на ударите на 2. скорост	0-25500 min ⁻¹	
Въртящ момент *1 (1,5 Ah / 2,0 Ah)	37 Nm	
Въртящ момент *1 (3,0 Ah / 4,0 Ah)	44 Nm	
Напрежение на акумулатора	12 V	
Защегателен участък на патронника	1,5-13 mm	
Тегло съгласно процедурата EPTA 01/2014 (1,5 Ah / 2,0 Ah)	1,24 kg	
Тегло съгласно процедурата EPTA 01/2014 (3,0 Ah / 4,0 Ah)	1,47 kg	
Препоръчителна околна температура при работа	-18°C ... +50 °C	
Препоръчителни видове акумулаторни батерии	M12B...	
Препоръчителни зарядни устройства	M12-18 C; M12-18 FC; M12-18 AC; M12 C4; C12 C	

⚠ УКАЗАНИЯ ЗА БЕЗОПАСНОСТ ЗА СВРЕДЛА ЗА УДАРНО ПРОБИВАНЕ

Когато извършвате работи, при които болтът може да докосне скрити електрически кабели, дръжте уреда за изолираните ръкохватки. Контактът на болта с токопроводим проводник може да постави метални част на уреда под напрежение и може да Ви хване ток.

Допълнителни указания за работа и безопасност

Да се използват предпазни средства. При работа с машината винаги носете предпазни очила. Препоръчват се защитно облекло и прахозащитна маска, защитни ръкавици, здрави и нехлъзгащи се обувки, каска и предпазни средства за слуха.

Прахът, който се образува при работа, често е вреден за здравето и не бива да попада в тялото. Да се носи подходяща прахозащитна маска.

Не е разрешена обработката на материали, които представляват опасност за здравето (напр. азбест).

Ако използваният инструмент блокира, изключете веднага уреда! Не включвайте уреда отново, докато използваният инструмент е блокиран; това би могло да доведе до откат с висока реактивна сила. Открийте и отстранете причината за блокирането на използвания инструмент имайки в предвид инструкциите за безопасност.

Възможните причини за това могат да бъдат:

- Заклинване в обработваната част
- Пробиване на материала
- Пренатоварване на електрическия инструмент

Не бъркайте в машината, докато тя работи.

Използваният инструмент може да загрее по време на употреба.

ВНИМАНИЕ! Опасност от изгаряния

- при смяна на инструмента
- при оставяне на уреда

Упълномощен за съставяне на техническата документация

Techtronic Industries GmbH
Max-Eyth-Straße 10
71364 Winnenden
Germany

Упълномощен за съставяне на техническата документация

Techtronic Industries GmbH
Max-Eyth-Straße 10
71364 Winnenden
Germany

Упълномощен за съставяне на техническата документация

Techtronic Industries GmbH
Max-Eyth-Straße 10
71364 Winnenden
Germany

Упълномощен за съставяне на техническата документация

Techtronic Industries GmbH
Max-Eyth-Straße 10
71364 Winnenden
Germany

Упълномощен за съставяне на техническата документация

Techtronic Industries GmbH
Max-Eyth-Straße 10
71364 Winnenden
Germany

Упълномощен за съставяне на техническата документация

Techtronic Industries GmbH
Max-Eyth-Straße 10
71364 Winnenden
Germany

Упълномощен за съставяне на техническата документация

Стружки или отчупени парчета да не се отстраняват, докато машина работи.

При работа в стени, тавани или подове внимавайте за кабели, газопроводи и водопроводи. Закрепете обработваната част с устройство за захващане. Незакрепени части за обработка могат да причинят сериозни наранявания и материални щети.

Преди започване на каквито и да е работи по машината извадете акумулатора.

Не извършвайте изхабените акумулатори в огъня или в при битовите отпадъци. Milwaukee предлага екологосъобразно събиране на старите акумулатори; моля попитайте Вашия специализиран търговец.

Не съхранявайте акумулаторите заедно с метални предмети (опасност от късо съединение).

Акумулатори от системата M12 да се зареждат само със зарядни устройства от системата M12 laden. Да не се зареждат акумулатори от други системи.

Не отваряйте акумулатори и зарядни устройства и ги съхранявайте само в сухи помещения. Пазете ги от влага.

При екстремно натоварване или екстремна температура от повредени акумулатори може да изтече батерийна течност. При допир с такава течност веднага измийте с вода и сапун. При контакт с очите веднага изплаквайте старателно най-малко 10 минути и незабавно потърсете лекар.

Предупреждение! За да избегнете опасността от пожар, предизвикана от късо съединение, както и нараняванията и повредите на продукта, не потапяйте инструмента, сменяемата акумулаторна батерия или зарядното устройство в течности и не погирките в уредите и акумулаторните батерии да не попадат течности. Течностите, предизвикващи корозия или провеждащи електричество, като солена вода, определени химикали, изобелващи вещества или продукти, съдържащи изобелващи вещества, могат да предизвикат късо съединение.

ИЗПОЛЗВАНЕ ПО ПРЕДНАЗНАЧЕНИЕ

Акумулаторният ударен пробивен винтоверт с електронно управление може универсално да се използва за пробиване, ударно пробиване и завинтване на винтове, като не зависи от захранване от мрежата.

Този уред може да се използва по предназначение само както е посочено.

СЕ - ДЕКЛАРАЦИЯ ЗА СЪОТВЕТСТВИЕ

Заявяваме под собствената отговорност, че описаният в "Технически данни" продукт съответства на всички важни разпоредби на директива 2011/65/EU (RoHS), 2014/30/EU, 2006/42/EO, както и на всички следващи нормативни документи във тази връзка.

EN 62841-1:2015

EN 62841-2-1:2018+A11:2019

EN 62841-2-2:2014

EN 55014-1:2017+A11:2020

EN 55014-2:2015

EN IEC 63000:2018

Winnenden, 2020-10-25

Alexander Krug
Managing Director

Techtronic Industries GmbH
Max-Eyth-Straße 10
71364 Winnenden
Germany

Упълномощен за съставяне на техническата документация

Techtronic Industries GmbH
Max-Eyth-Straße 10
71364 Winnenden
Germany

Упълномощен за съставяне на техническата документация

Techtronic Industries GmbH
Max-Eyth-Straße 10
71364 Winnenden
Germany

Упълномощен за съставяне на техническата документация

Techtronic Industries GmbH
Max-Eyth-Straße 10
71364 Winnenden
Germany

Упълномощен за съставяне на техническата документация

Techtronic Industries GmbH
Max-Eyth-Straße 10
71364 Winnenden
Germany

Упълномощен за съставяне на техническата документация

Techtronic Industries GmbH
Max-Eyth-Straße 10
71364 Winnenden
Germany

Упълномощен за съставяне на техническата документация

Techtronic Industries GmbH
Max-Eyth-Straße 10
71364 Winnenden
Germany

Упълномощен за съставяне на техническата документация

Това акумулаторът да се включи към зарядното устройство, за да се дозареди и активира.

ПРЕВОЗ НА ЛИТИЕВО-ЙОННИ БАТЕРИИ

Литиево-йонните батерии са предмет на законите разпоредби за превоз на опасни товари.

Превозът на тези батерии трябва да се извършва в съответствие с местните, националните и международните разпоредби и регламенти.

- Потребителите могат да превозват тези батерии по пътя без допълнителни изисквания.
- Превозът на литиево-йонни батерии от транспортни компании е предмет на законите разпоредбите за превоз на опасни товари. Подготовката на превоза и самият превоз трябва да се извършват само от обучени лица. Целият процес трябва да е под професионален надзор.

Спазвайте следните изисквания при превоз на батерии:

- Уверете се, че контактите са защитени и изолирани, за да се избегне късо съединение.
- Уверете се, че няма опасност от разместване на батерията в опаковката.
- Не превозвайте повредени батерии или такива с течове.

Обърнете се към Вашата транспортна компания за допълнителни инструкции.

ПОДДРЪЖКА


Да се използват само аксесоари на Milwaukee и резервни части на Milwaukee. Елементи, чиято подмяна не е описана, да се дадат за подмяна в сервис на Milwaukee (вижте брошурата "Гаранция и адреси на сервиси").


При необходимост можете да поискате схема на елементите на уреда при посочване на обозначение на машината и шестцифрения номер на табелката за технически данни от Вашия сервис или директно на Techtronic Industries GmbH, Max-Eyth-Straße 10, 71364 Winnenden, Германия.


СИМВОЛИ

 ВНИМАНИЕ! ПРЕДУПРЕЖДЕНИЕ! ОПАСНОСТ


 Преди започване на каквито и да е работи по машината извадете акумулатора.


 Преди пускане на уреда в действие моля прочетете внимателно инструкцията за използване.


 Електрическите уреди, батерии/акумулаторни батерии не трябва да се изхвърлят заедно с битовите отпадъци. Електрическите уреди и акумулаторни батерии трябва да се събират отделно и да се предават на службите за рециклиране на отпадъците според изискванията за опазване на околната среда. Информирайте се при местните служби или при местните специализирани търговци относно местата за събиране и центровете за рециклиране на отпадъци.


 Обороти на празен ход

 Напрежение


 Постоянен ток


 Европейски знак за съответствие

 Британски знак за съответствие

 Украински знак за съответствие

 Евро-азиатски знак за съответствие

 Евро-азиатски знак за съответствие

 Евро-азиатски знак за съответствие

 Евро-азиатски знак за съответствие

 Евро-азиатски знак за съответствие

 Евро-азиатски знак за съответствие

 Евро-азиатски знак за съответствие

 Евро-азиатски знак за съответствие

 Евро-азиатски знак за съответствие

 Евро-азиатски знак за съответствие

Copyright 2020
Techtronic Industries GmbH
Max-Eyth-Str. 10
71364 Winnenden
Germany
+49 (0) 7195-12-0
www.milwaukeeetool.eu

Techtronic Industries (UK) Ltd
Fieldhouse Lane
Marlow Bucks SL7 1HZ
UK

 **EAC UK
CA**
(10.20)
4931 4149 56